

The 14th International Workshop on Advanced Genomics

第 14 回国際ゲノム会議

“Complete human genome and beyond”

企業協賛ご案内書

- プラチナ スポンサー
- ゴールド スポンサー
- シルバー スポンサー
- 附設展示会
- テクノロジー プレゼンテーション
- アブストラクト広告掲載
- カンファレンスバック スポンサー
- ランチボックス スポンサー
- ドリンク スポンサー

令和5年1月吉日

第14回国際ゲノム会議 ご協賛のお願い

謹啓 時下益々ご隆盛のこととお慶び申し上げます。

企業の皆様のご支援に支えられて開催してまいりました過去13回にわたる「国際ゲノム会議」は、お蔭様で講師陣や講演内容の質の高さにより参加各位より高い評価を得ております。本会議に対する変わらぬご支援に対し厚く御礼申し上げます。

さて、次世代シーケンサー技術の進歩により、ゲノム科学は生命科学研究の基盤としての重要性が一層増す一方で、我が国でも2020年にはがんゲノム医療中核拠点を中心に、がん遺伝子パネル検査が保険診療として開始されるなどゲノム医療への応用が推進されております。がんゲノム情報は患者に対しては最適の治療法選択のためのエビデンスとなる一方、分子標的医薬品の開発において対象となる症例群の同定、コンパニオン診断薬の開発など医薬品産業にとっても大きなインパクトが期待されております。

ゲノム解析技術の開発は一段と加速化されており、ナノポア解析など長鎖DNA読み取り技術を用いたヒトゲノム解析、一細胞解像度のマルチオミクス情報収集が急速に進んでおります。膨大な情報処理を行う解析基盤の整備や人工知能を含めた解析技術の深化が新たな生命科学におけるデータドリブンの発見をもたらし、さらなる応用をよぶという新たな発展が始まっており、国際連携によるゲノム科学研究の加速化も期待が大きいところです。

第14回国際ゲノム会議は、新型コロナウイルスの感染拡大により、開催延期を余儀なくされてまいりましたが、このようなゲノム医科学分野の急激な発展を受け、その最新成果と新技術がもたらす新たな展開を展望することを目的とし“Beyond Complete Genomes”(仮題)をテーマに、2023年10月4日～6日の3日間、一橋講堂(旧学術総合センター)で開催する運びとなりました。

加えて、2023年はヒトゲノム解読完了から20周年という節目であり、ゲノム研究の成果を研究者のみならず、社会へもアピールしていくことは大いに意義あるものと考えております。つきましては、本会議の開催実現のため、過般のご協力に重ねて今回もご援助賜りたく下記依頼に対しご高配頂けますようお願い申し上げます。

国際ゲノム会議(以下AGW)は、口頭発表が行われる一橋講堂に隣接する中会議場に展示会・ポスター会場を設置しており、ポスター発表時には、ほぼ全参加者が必ず訪れます。また、昼食休憩時や午前中、午後のコーヒードリンク時にも多くの参加者が展示会・ポスター会場を訪問できるよう、時間帯を設定しており、展示企業様向けに積極的な製品アピールの機会を提供しております。

また、テクノロジープレゼンテーションはセッションの一つとして企画しており、30分の口頭発表が行えますので、更なる情報提供の機会として有効活用いただけるものと確信しております。

つきましては、AGW開催の主旨にご賛同いただき、ご支援ご助力を賜りますようよろしくお願い申し上げます。

謹白

第14回国際ゲノム会議
組織委員長 油谷 浩幸



第 14 回国際ゲノム会議組織委員会

油谷 浩幸	東京大学先端科学技術研究センター
菅野 純夫	千葉大学
柴田 龍弘	東京大学医科学研究所
松本 直通	横浜市立大学
鈴木 穰	東京大学
太田 紀夫	科学技術振興機構
高橋 健太郎	エーザイ(株)
近藤 直人	理研ジェネシス
吉崎 史子	アジレントテクノロジーズ
福島 重信	キコーテック (株)

第 14 回国際ゲノム会議の概要

- 会議名称 第 14 回国際ゲノム会議
The 14th International Workshop on Advanced Genomics
- 会 期 2023 年 10 月 4 日（水）～6 日（金）
- 会 場 一橋講堂（旧学術総合センター）
〒101-0003 東京都千代田区一ツ橋 2 丁目 1 番 2 号
- 主催機関 一般社団法人ゲノムテクノロジー研究会
第 14 回国際ゲノム会議組織委員会
- 組織委員長 油谷浩幸（東京大学）
- テーマ Complete human genome and beyond
- 参加者 500 名（予定）
- 使用言語 英語（同時通訳付き）
- ホームページ <https://www.14agw.jp/>

プログラム（予定）

月/日	会場名	午前	午後		夜
10/4	一橋講堂	研究発表 1	企業セミナー	研究発表 2	
	1F 特別会議室		ランチミーティング*		
	2F 中会議室	企業展示会・ポスター発表			
	如水会館				歓迎レプション
10/5	一橋講堂	研究発表 3	企業セミナー	研究発表 4	
	1F 特別会議室		ランチミーティング*		
	2F 中会議室	企業展示会・ポスター発表			
	如水会館				バンケット
10/6	一橋講堂	研究発表 5	企業セミナー	研究発表 6	
	1F 特別会議室		ランチミーティング*		
	2F 中会議室	企業展示会・ポスター発表			

セッションテーマ（予定）：

- Cancer Genomics
- Banking/ Variation
- Clinical Sequence
- Medical Genomics
- Metagenome
- Emerging Technology

プラチナ スポンサー

¥3,000,000-

特典

1. テクノロジー プレゼンテーション 1 件
2. 附設展示会 2 小間
3. アブストラクト表紙 4 への広告掲載
4. 第 14 回国際ゲノム会議ホームページへのロゴの掲載
5. カンファレンスバックへフライヤー (3 種類まで) を封入
6. カンファレンスバックへ自社ノベルティグッズ (2 種類まで) を封入
7. 5 名までを学会及び懇親会へご招待
8. 講演会場内 吊看板へロゴを掲載

ゴールド スポンサー

¥2,000,000-

特典

1. テクノロジー プレゼンテーション 1 件
2. 附設展示会 1 小間
3. アブストラクト後付への広告掲載
4. 第 14 回国際ゲノム会議ホームページへのロゴの掲載
5. カンファレンスバックへフライヤー (1 種類) を封入
6. カンファレンスバックへ自社ノベルティグッズ (2 種類まで) を封入
7. 3 名までを学会及び懇親会へご招待
8. 講演会場内 吊看板へロゴを掲載

シルバー スポンサー

¥1,200,000-

特典

1. テクノロジー プレゼンテーション 1 件
2. 附設展示会 1 小間
3. 第 14 回国際ゲノム会議ホームページへのロゴの掲載
4. 2 名までを学会及び懇親会へご招待

第 14 回国際ゲノム会議
プラチナ・ゴールド・シルバー スポンサー申込書

年 月 日

貴社名 : _____

Company Name : _____

ご住所 : 〒 _____

ご担当部署 : _____

ご担当者 : _____

Tel _____ Fax _____

E-Mail : _____

プラチナ希望 ゴールド希望 シルバー希望

申込先 : (株) SK アペックスプラン Fax : (03)-3523-3723 E-mail : 14agw@14agw.jp

振込口座

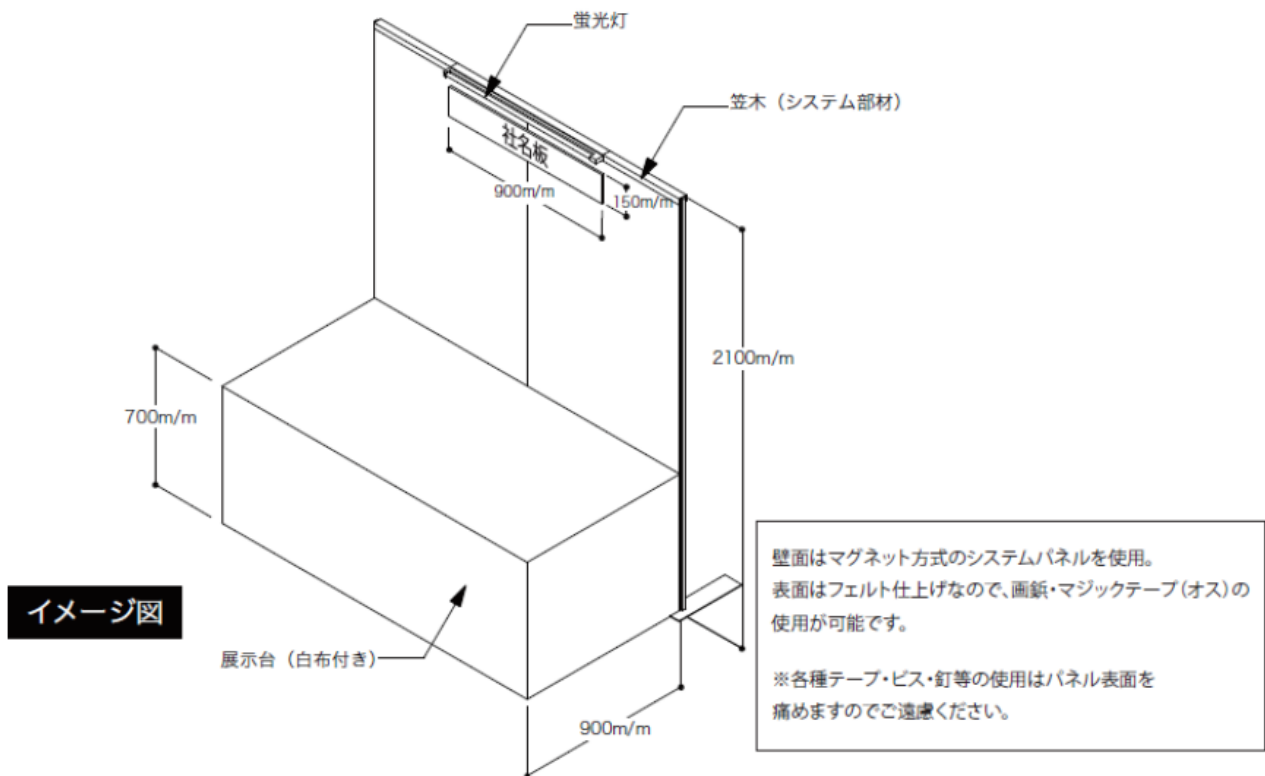
銀行名 : りそな銀行 新宿支店

口座番号 : 3868429 (普通)

口座名 : 第 14 回国際ゲノム会議 (ダイジェーションカレッジノム会議)

附設展示会

- 会 期 2023年10月4日(水) 9:00~17:00(予定)
2023年10月5日(木) 9:00~17:00(予定)
2023年10月6日(金) 9:00~15:00(予定)
※搬入・搬出時間等は、変更になる場合がございます。
- 会 場 一橋講堂 〒101-0003 東京都千代田区一ツ橋2丁目1番2号
※中会議室1・2・3・4(ポスター会場と同室)
- 搬入・搬出 搬入:2023年10月3日(火) 16:00~18:00(予定)
搬出:2023年10月6日(金) 15:00~17:00(予定)
※搬入・搬出時間等は、変更になる場合がございます。
- 規 格 Iタイプ(機器・試薬等)



※書籍販売をご検討の方は、申込先にご連絡をお願い致します。

- 出展料金 Iタイプ(機器・試薬等) 1小間: ¥300,000-
- 電力料金 電力(100V)ご使用の場合、電源仮設工事費及び消費電力料金は、出展者の負担になります。料金は下記の通りです。
- 100W以上500Wまで ¥16,000-
- 501W以上1kWまで ¥21,000-
- ※ただし、1kW以上のご使用の場合は、1kW増す毎に¥10,000を加算させていただきます。

※200Vは、別途ご相談下さい。

※小間装飾の場合は別途ご相談下さい。(他社での特装も含まれます。)

■ 申込方法

規定の申込書に必要事項をご記入の上、FAXにてお申込下さい。

■ 申込締切日

2023年8月21日(月)

※小間数に制限がありますので、お早めにお申込下さい。

※規定数に到達次第、締め切らせていただきます。

※お申込み後キャンセルは、開催日2ヶ月前で出展費用の50%、それ以降は、出展費用全額を請求させていただきます。

■ 申込先

第14回国際ゲノム会議 運営事務局 担当：木村 真司

〒104-0041 東京都中央区新富2-4-14

(株)SKアペックスプラン 内 第14回国際ゲノム会議 運営事務局

電話：03-3523-3721 Fax：03-3523-3723

E-mail：14agw@14agw.jp

※お申込後のキャンセルは一切お受けできませんのでご了承下さい。

第 14 回国際ゲノム会議 附設展示会
出 展 申 込 書

年 月 日

貴社名 : _____

Company Name : _____

ご住所 : 〒 _____

ご担当部署 : _____

ご担当者 : _____

Tel _____ Fax _____

E-Mail : _____

URL : _____

申込小間数	小間	展示料	円
使用電気量	W		
指定業者による装飾 有 ・ 無 ※指定業者有の場合、会社名・担当者・連絡先を記載ください			
主な展示内容（展示予定品目をご記入ください）			

申込先 : (株) SK アペックスプラン Fax : (03)-3523-3723 E-mail : 14agw@14agw.jp

振込口座

銀行名 : りそな銀行 新宿支店

口座番号 : 3868429 (普通)

口座名 : 第 14 回国際ゲノム会議 (ダ イ ジ ャ ル ヨ ン カ イ コ サ イ ゲ ノ ム カ イ ィ)

テクノロジー プレゼンテーション

- 会場 一橋大学 一橋講堂 東京都千代田区一ツ橋 2-1-2
 - 日時 2023年10月4日(水)・10月5日(木)・10月6日(金)
時間未定(大会開催時間内)
講演時間:30分間枠
 - プレゼンテーション費 ¥700,000
 - プレゼンテーション数 1日4枠(Max12枠まで)
 - 申込締切日 2023年7月31日(月)
 - 要旨提出 2023年8月31日(木)
 - 講演機材 講演機材は会場の物をご使用いただきます。
 - 同時通訳 同時通訳はございません。
 - 申込先 第14回国際ゲノム会議 運営事務局 担当:木村 真司
〒104-0041 東京都中央区新富2-4-14
(株)SKアペックスプラン 内 第14回国際ゲノム会議 運営事務局
電話:03-3523-3721 Fax:03-3523-3723
E-mail:14agw@14agw.jp
- ※お申込後のキャンセルは一切お受けできませんのでご了承下さい。

第 14 回国際ゲノム会議
テクノロジー プレゼンテーション申込書

2019 年 月 日

貴社名 : _____

Company Name : _____

ご住所 : 〒 _____

ご担当部署 : _____

ご担当者 : _____

Tel _____ Fax _____

E-Mail : _____

URL : _____

演題名 : (和名) _____

演題名 : (欧文名) _____

希望日 : 10 月 4 日 (水) 10 月 5 日 (木) 10 月 6 日 (金)
(にチェックをお入れ下さい。)

●内容 (メインテーマ、演者、講演内容)

申込先 : (株) SK アペックスプラン Fax : (03)-3523-3723 E-mail : 14agw@14agw.jp

アブストラクト掲載広告

- 媒体名 「第14回国際ゲノム会議 ご案内（仮称）」
- 配布対象 参加者全員
- 発行部数 500部（A4サイズ）
- 広告掲載料

掲載ページ	スペース	広告料金	備考
表紙4	1頁	¥160,000	カラー4色
表紙2	1頁	¥120,000	カラー4色
表紙3	1頁	¥90,000	カラー4色
後付	1頁	¥60,000	1色

- 申込締切日 2023年7月31日（月）
 - 原稿締切日 2023年8月31日（木）
 - 入稿形態 フォント埋め込み済みのイラストレータ CS3 までか PDF8.0 以下でお願い致します。
 - 申込方法 申込書を Fax・郵送・E-mail にてお送り下さい。
 - 申込先 第14回国際ゲノム会議 運営事務局 担当：木村 真司
〒104-0041 東京都中央区新富2-4-14
(株) SK アペックスプラン 内 第14回国際ゲノム会議 運営事務局
電話：03-3523-3721 Fax：03-3523-3723
E-mail：14agw@14agw.jp
- ※お申込後のキャンセルは一切お受けできませんのでご了承下さい。

第14回国際ゲノム会議
アブストラクト掲載広告申込書

2023年 月 日

貴社名： _____

Company Name： _____

ご住所：〒 _____

ご担当部署： _____

ご担当者： _____

Tel _____ Fax _____

E-Mail： _____

▼アブストラクトへの広告掲載を申込致します。（□にチェックをお入れ下さい。）

- | | | | | |
|--------------------------|-----|----|----------|-------|
| <input type="checkbox"/> | 表紙4 | 1頁 | ¥160,000 | カラー4色 |
| <input type="checkbox"/> | 表紙2 | 1頁 | ¥120,000 | カラー4色 |
| <input type="checkbox"/> | 表紙3 | 1頁 | ¥90,000 | カラー4色 |
| <input type="checkbox"/> | 後付 | 1頁 | ¥60,000 | 1色 |

▼その他ご質問等がございましたらご記入下さい。

別途事務局よりご連絡差し上げます。

申込先：(株)SKアペックスプラン Fax：(03)-3523-3723 E-mail：14agw@14agw.jp

振込口座

銀行名：りそな銀行 新宿支店

口座番号：3868429（普通）

口座名：第14回国際ゲノム会議 (ダ`イジ`ユウ`ンカイ`コクサイ`ゲ`ノム`カイ`ギ)

カンファレンスバック スポンサー

参加者へ配るカンファレンスバックへロゴマークを入れさせていただきます。

- 提供料 ¥600,000
- 募集枠 1社
- 申込方法 申込書を Fax・郵送・E-mail にてお送り下さい。
- 申込締切日 2023年8月31日（木）
- ロゴマークのデータは JPEG か GIF でご提供下さい。
- 申込先 第14回国際ゲノム会議 運営事務局 担当：木村 真司
〒104-0041 東京都中央区新富2-4-14
（株）SK アペックスプラン 内 第14回国際ゲノム会議 運営事務局
電話：03-3523-3721 Fax：03-3523-3723
E-mail：14agw@14agw.jp
※お申込後のキャンセルは一切お受けできませんのでご了承下さい。

第 14 回国際ゲノム会議
カンファレンスバック スポンサー 申込書

2023 年 月 日

貴社名 : _____

Company Name : _____

ご住所 : 〒 _____

ご担当部署 : _____

ご担当者 : _____

Tel _____ Fax _____

E-Mail : _____

▼その他ご質問等がございましたらご記入下さい。

別途事務局よりご連絡差し上げます。

申込先 : (株) SK アペックスプラン Fax : (03)-3523-3723 E-mail : 14agw@14agw.jp

振込口座

銀行名 : りそな銀行 新宿支店

口座番号 : 3868429 (普通)

口座名 : 第 14 回国際ゲノム会議 (ダ イ ジ ャ ル コ ン フ ェ レ ン ス バ ッ ク ス プ ン サ ー 会 員 会 費)

ランチボックス スポンサー

- 会場 一橋大学 一橋講堂 2F 中会議室 (ポスター&展示会場)
- ・各社テーブル1本 (W1,800 × D600)
 - イーゼル1台
 - タイトルボード1枚 (貴社名を記載)
 - ・提供企業宣伝ポスター付きテーブルをご用意致します。
 - ・広告チラシ等を配布することも可能です。
- 提供料 ¥360,000/日分
- 募集枠 3社
- 申込方法 申込書を Fax・郵送・E-mail にてお送り下さい。
- 申込締切日 2023年8月31日 (木)
- 申込先 第14回国際ゲノム会議 運営事務局 担当：木村 真司
〒104-0041 東京都中央区新富2-4-14
(株)SKアペックスプラン 内 第14回国際ゲノム会議 運営事務局
電話：03-3523-3721 Fax：03-3523-3723
E-mail：14agw@14agw.jp
- ※お申込後のキャンセルは一切お受けできませんのでご了承下さい。

第 14 回国際ゲノム会議
ランチボックス スポンサー 申込書

2023 年 月 日

貴社名 : _____

Company Name : _____

ご住所 : 〒 _____

ご担当部署 : _____

ご担当者 : _____

Tel _____ Fax _____

E-Mail : _____

▼ランチボックス提供を申し込みます。 (□にチェックをお入れ下さい。)

希望日 : 10月4日(水) 10月5日(木) 10月6日(金)

▼その他ご質問等がございましたらご記入下さい。

別途事務局よりご連絡差し上げます。

申込先 : (株) SK アペックスプラン Fax : (03)-3523-3723 E-mail : 14agw@14agw.jp

振込口座

銀行名 : りそな銀行 新宿支店

口座番号 : 3868429 (普通)

口座名 : 第 14 回国際ゲノム会議 (ダイジェーションカレッジノム会議)

ドリンク スポンサー

- 会場 一橋大学 一橋講堂 2F 中会議室 (ポスター&展示会場)
- ・各社テーブル1本 (W1,800 × D600)
 - イーゼル1台
 - タイトルボード1枚 (貴社名を記載)
 - ・提供企業宣伝ポスター付きテーブルをご用意致します。
 - ・広告チラシ等を配布することも可能です。
- 提供料 ¥180,000/日分
- 募集枠 3社
- 申込方法 申込書を Fax・郵送・E-mail にてお送り下さい。
- 申込締切日 2023年8月31日 (木)
- 申込先 第14回国際ゲノム会議 運営事務局 担当：木村 真司
〒104-0041 東京都中央区新富2-4-14
(株)SKアペックスプラン 内 第14回国際ゲノム会議 運営事務局
電話：03-3523-3721 Fax：03-3523-3723
E-mail：14agw@14agw.jp
- ※お申込後のキャンセルは一切お受けできませんのでご了承下さい。

第14回国際ゲノム会議
ドリンクスポンサー 申込書

2023年 月 日

貴社名： _____

Company Name： _____

ご住所： 〒 _____

ご担当部署： _____

ご担当者： _____

Tel _____ Fax _____

E-Mail： _____

▼ドリンク提供を申し込みます。（□にチェックをお入れ下さい。）

希望日： 10月4日（火） 10月5日（水） 10月6日（木）

▼その他ご質問等がございましたらご記入下さい。

別途事務局よりご連絡差し上げます。

申込先：(株)SK アペックスプラン Fax：(03)-3523-3723 E-mail：14agw@14agw.jp

振込口座

銀行名：りそな銀行 新宿支店

口座番号：3868429（普通）

口座名：第14回国際ゲノム会議（ダイジェーションカイクサイケノムカイギ）